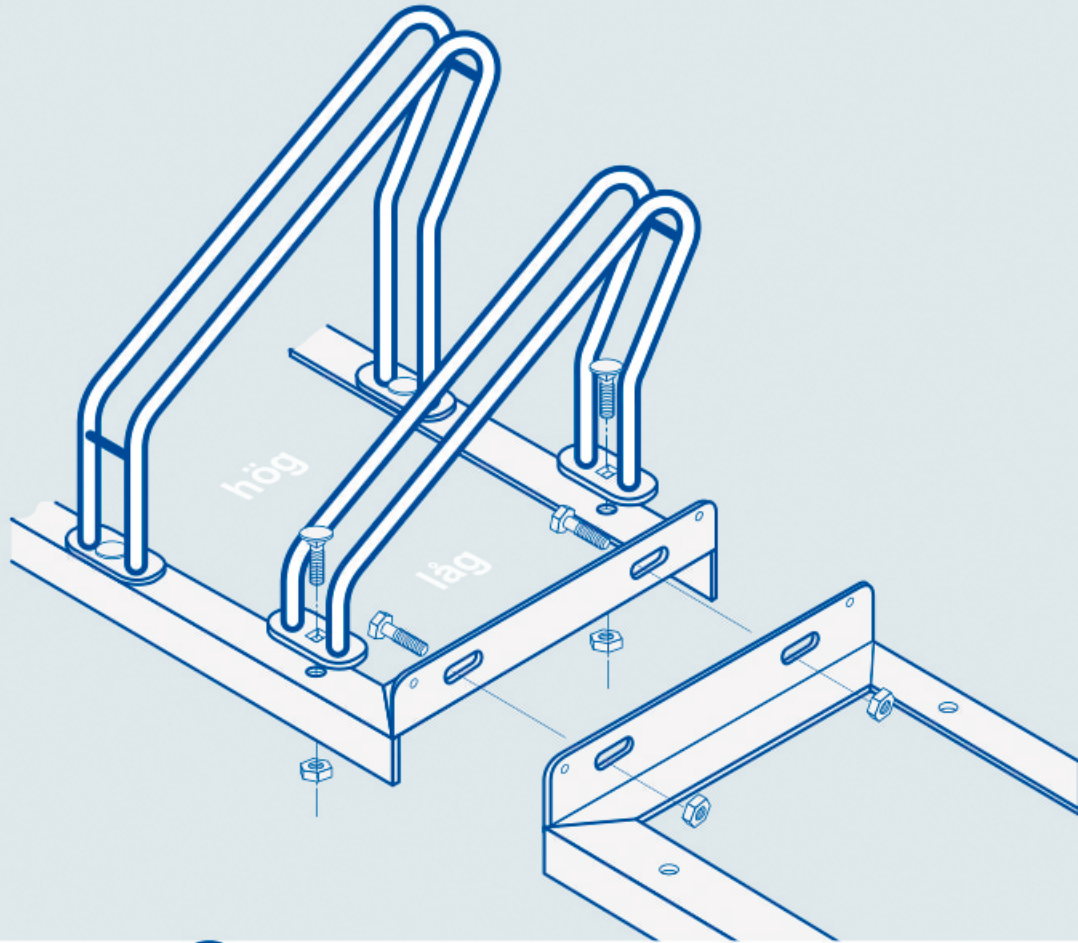


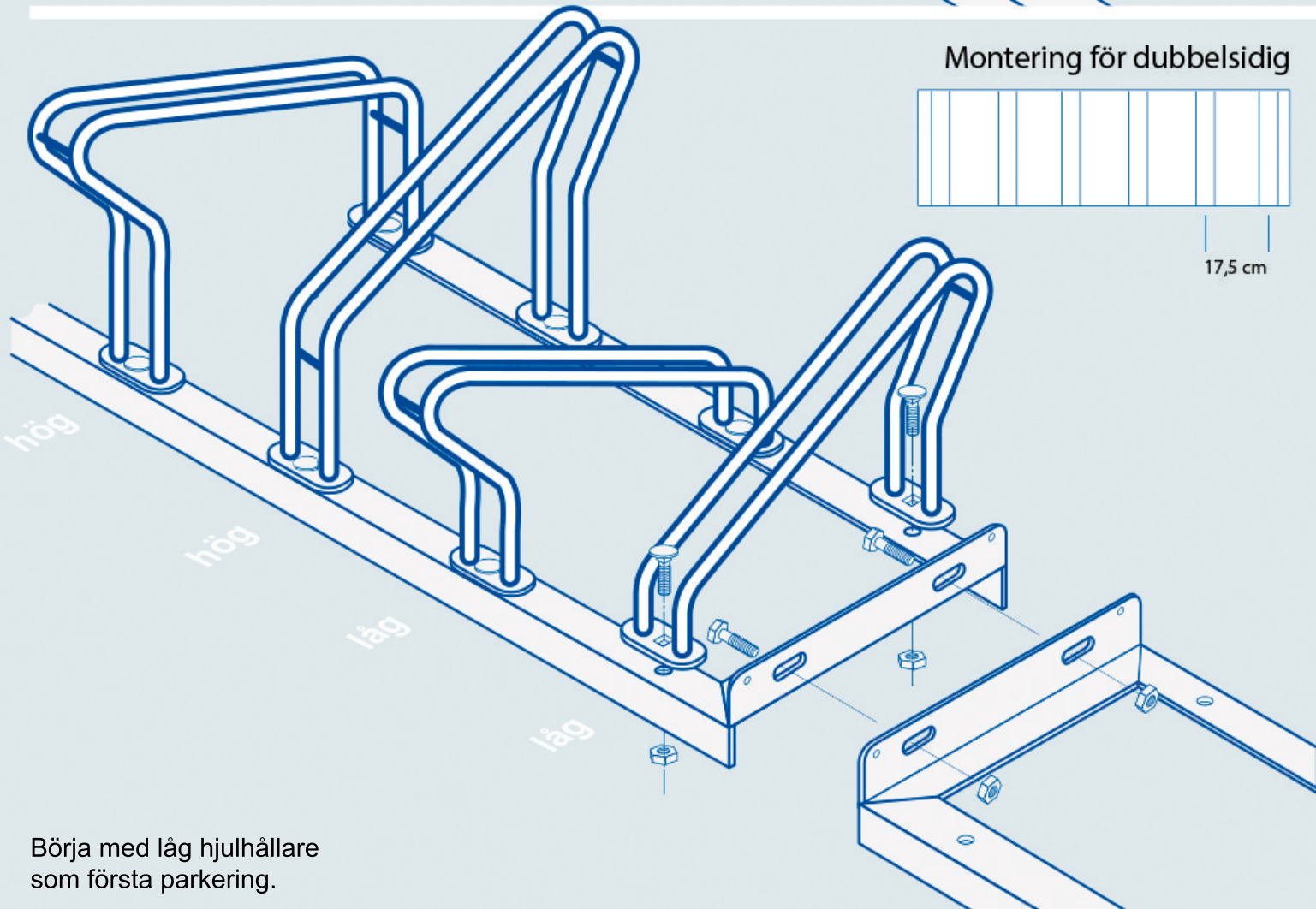
Montering cykelställ 200-, 400- & 500-serien



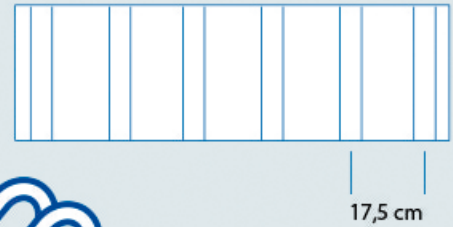
Montering för enkelsidig



Börja med låg hjulhållare
som första parkering.



Montering för dubbelsidig



Börja med låg hjulhållare
som första parkering.